

---

МЕЖГОСУДАРСТВЕННЫЙ СОВЕТ ПО СТАНДАРТИЗАЦИИ, МЕТРОЛОГИИ И СЕРТИФИКАЦИИ  
(МГС)

INTERSTATE COUNCIL FOR STANDARDIZATION, METROLOGY AND CERTIFICATION  
(ISC)

---

МЕЖГОСУДАРСТВЕННЫЙ  
СТАНДАРТ

**ГОСТ**  
**32998.6—**  
**2014**  
**(EN 1279-6:2002)**

---

## **СТЕКЛОПАКЕТЫ КЛЕЕНЫЕ**

**Правила и методы обеспечения качества продукции**

(EN 1279-6:2002, MOD)

Издание официальное



Москва  
Стандартинформ  
2015

## Предисловие

Цели, основные принципы и основной порядок проведения работ по межгосударственной стандартизации установлены ГОСТ 1.0—92 «Межгосударственная система стандартизации. Основные положения» и ГОСТ 1.2—2009 «Межгосударственная система стандартизации. Стандарты межгосударственные, правила и рекомендации по межгосударственной стандартизации. Правила разработки, принятия, применения, обновления и отмены»

### Сведения о стандарте

1 ПОДГОТОВЛЕН Открытым акционерным обществом «Институт стекла» (ТК 41 «Стекло»)

2 ВНЕСЕН Федеральным агентством по техническому регулированию и метрологии (Росстандарт)

3 ПРИНЯТ Межгосударственным советом по стандартизации, метрологии и сертификации (протокол от 5 декабря 2014 г. № 46)

За принятие проголосовали

Краткое наименование страны по МК (ИСО 3166) 004—97	Код страны по МК (ИСО 3166) 004—97	Сокращенное наименование национального органа по стандартизации
Беларусь	BY	Госстандарт Республики Беларусь
Киргизия	KG	Кыргызстандарт
Россия	RU	Росстандарт
Таджикистан	TJ	Таджикстандарт
Узбекистан	UZ	Узстандарт
Украина	UA	Минэкономразвития Украины

4 Приказом Федерального агентства по техническому регулированию и метрологии от 6 мая 2015 г. № 333-ст межгосударственный стандарт ГОСТ 32998.6—2014 (EN 1279-6:2002) введен в действие в качестве национального стандарта Российской Федерации с 1 апреля 2016 г.

5 Настоящий стандарт модифицирован по отношению к европейскому региональному стандарту EN 1279-6:2002 Glass in building — Insulating glass units — Part 6: Factory production control and periodic tests (Стекло в строительстве. Стеклопакеты. Часть 6. Производственный контроль продукции и периодические испытания) путем:

- изменения, дополнения отдельных фраз (слов, ссылок), которые выделены в тексте курсивом;
- исключения пунктов А.5, А.6, А.7 приложения А, приложения Н, которые нецелесообразно применять, в связи с тем, что настоящий стандарт разработан в развитии ГОСТ 24866—2014 «Стеклопакеты клееные. Технические условия».

Ссылки на европейские региональные стандарты, которые приняты в качестве межгосударственных стандартов, заменены в разделе «Нормативные ссылки» и тексте стандарта на соответствующие модифицированные межгосударственные стандарты.

Ссылки на европейские региональные стандарты, которые не приняты в качестве межгосударственных стандартов, заменены в разделе «Нормативные ссылки» и тексте стандарта ссылками на межгосударственные стандарты.

Информация о замене ссылок с разъяснением причин внесения приведена в дополнительном приложении ДА.

Наименование настоящего стандарта изменено относительно наименования европейского регионального стандарта в связи с особенностями построения межгосударственной системы стандартизации.

Европейский стандарт разработан Европейским комитетом по стандартизации (CEN) ТК 129 «Стекло в строительстве».

Перевод с английского языка (en).

Степень соответствия — модифицированная (MOD).

Настоящий стандарт подготовлен на основе ГОСТ Р 54174—2010 (ЕН 1279-6:2002). Приказом Федерального агентства по техническому регулированию и метрологии от 6 мая 2015 г. № 333-ст стандарт ГОСТ Р 54174—2010 (ЕН 1279-6—2002) отменен с 1 апреля 2016 г.

## 6 ВВЕДЕН ВПЕРВЫЕ

*Информация об изменениях к настоящему стандарту публикуется в ежегодном информационном указателе «Национальные стандарты», а текст изменений и поправок — в ежемесячном информационном указателе «Национальные стандарты». В случае пересмотра (замены) или отмены настоящего стандарта соответствующее уведомление будет опубликовано в ежемесячном информационном указателе «Национальные стандарты». Соответствующая информация, уведомление и тексты размещаются также в информационной системе общего пользования — на официальном сайте Федерального агентства по техническому регулированию и метрологии в сети Интернет*

© Стандартиформ, 2015

В Российской Федерации настоящий стандарт не может быть полностью или частично воспроизведен, тиражирован и распространен в качестве официального издания без разрешения Федерального агентства по техническому регулированию и метрологии

## Содержание

1 Область применения . . . . .	1
2 Нормативные ссылки . . . . .	1
3 Термины и определения . . . . .	2
4 Гарантии качества и производственный контроль на предприятии-изготовителе . . . . .	3
5 Требования к производственному контролю на предприятии-изготовителе . . . . .	3
5.1 Организация . . . . .	3
5.2 Система контроля качества . . . . .	4
6 Упаковка, транспортирование и хранение . . . . .	5
7 Подготовка персонала . . . . .	5
Приложение А (обязательное) Проведение испытаний и проверок стеклопакетов . . . . .	6
Приложение В (обязательное) Периодические испытания и проверки . . . . .	21
Приложение С (обязательное) Определение конденсации летучих веществ . . . . .	24
Приложение D (справочное) Двухкомпонентные герметики; проверка тщательности смешивания . . . . .	30
Приложение E (справочное) Определение твердости герметиков . . . . .	31
Приложение F (справочное) Определение адгезионных свойств герметиков . . . . .	33
Приложение G (справочное) Испытание на определение содержания летучих веществ . . . . .	36
Приложение J (справочное) Испытания витражной ленты на адгезию . . . . .	37
Приложение K (справочное) Проверка поглощающей способности влагопоглотителя . . . . .	38
Приложение ДА (справочное) Сведения о соответствии межгосударственных стандартов ссылочным международным и европейским региональным стандартам, использованным в качестве ссылочных в примененном европейском региональном стандарте . . . . .	39
Библиография . . . . .	40

## СТЕКЛОПАКЕТЫ КЛЕЕННЫЕ

## Правила и методы обеспечения качества продукции

Insulating glass units. Rules and methods of products quality assurance

Дата введения — 2016—04—01

## 1 Область применения

Настоящий стандарт распространяется на стеклопакеты, которые посредством подтверждения соответствия настоящему стандарту обеспечивают:

- энергосбережение в связи с тем, что предотвращается существенное изменение коэффициента теплопередачи и солнечного фактора;
- охрану здоровья ввиду того, что предотвращается существенное изменение звукоизоляции и пропускания света;
- безопасность вследствие того, что предотвращается существенное изменение механической прочности.

Настоящий стандарт содержит дополнительные характеристики важные для потребителя. В стандарт также включены требования к маркировке.

Настоящий стандарт применяют для изделий из стекла с электропроводкой или соединениями, например, для сигнализации или систем нагрева, если разность электрических потенциалов проводки с землей менее 50 В для переменного тока или 75 В для постоянного тока.

Основной областью применения стеклопакетов является их использование в конструкциях зданий и сооружений, таких как: окна, двери, наружные стены, крыши и перегородки, где предотвращено попадание прямого ультрафиолетового излучения на кромки стеклопакетов.

### Примечания

- 1 В случаях, если не обеспечена защита от попадания прямого ультрафиолетового излучения на кромки, например в системах структурного остекления, то должны выполняться дополнительные технические требования.
- 2 Настоящий стандарт не распространяется на стеклопакеты декоративного назначения.

Настоящий стандарт, действует вместе с ГОСТ 24866, ГОСТ 30779, ГОСТ 32998.4 на стеклопакеты и устанавливает правила и методы обеспечения качества продукции, указанные в приложениях А, В, С.

## 2 Нормативные ссылки

В настоящем стандарте использованы ссылки на следующие межгосударственные стандарты:

ГОСТ ISO 2137—2013 Нефтепродукты. Смазки пластичные и петролатум. Определение пентрации конусом

ГОСТ ISO 2859-1—2009 Статистические методы. Процедуры выборочного контроля по альтернативному признаку. Часть 1. Планы выборочного контроля последовательных партий на основе приемлемого уровня качества

ГОСТ ISO 9001—2011 Системы менеджмента качества. Требования

ГОСТ 32998.4—2014 (EN 1279-4:2002) *Стеклопакеты клееные. Методы определения физических характеристик герметизирующих слоев*

ГОСТ 24866—2014 *Стеклопакеты клееные. Технические условия*

ГОСТ 30779—2014 *Стеклопакеты клееные. Метод оценки долговечности*

**П р и м е ч а н и е** — При использовании настоящим стандартом целесообразно проверить действие ссылочных стандартов в информационной системе общего пользования — на официальном сайте Федерального агентства по техническому регулированию и метрологии в сети Интернет или по ежегодному информационному указателю «Национальные стандарты», который опубликован по состоянию на 1 января текущего года, и по выпускам ежемесячного информационного указателя за текущий год. Если ссылочный стандарт заменен (изменен), то при использовании настоящим стандартом следует руководствоваться заменяющим (измененным) стандартом. Если ссылочный стандарт отменен без замены, то положение, в котором дана ссылка на него, применяется в части, не затрагивающей эту ссылку.

### 3 Термины и определения

*В настоящем стандарте применены следующие термины с соответствующими определениями:*

**3.1 производственный контроль** (factory production control): Постоянный контроль продукции, осуществляемый изготовителем. Все требования и положения, принятые изготовителем, должны систематически оформляться в виде отчетов и технологической документации. Такая система документирования производственного контроля является гарантией качества, а также обеспечивает достижение требуемых характеристик продукции и проверку эффективности производственного контроля.

**3.2 информация от поставщика** (information from the supplier): Информация, основанная на периодических измерениях и с учетом того, что поставщик использует систему обеспечения качества, которая гарантирует отсутствие существенных отклонений в результатах измерений (см. 5.2.6).

**3.3 партия** (lot): Количество изделий, непрерывного производства, которое может быть определено либо количеством (например: 5, 100, 3000) или произведено за определенный промежуток времени (например: один час, полдня, смена, один день).

**3.4 периодические испытания** (periodic tests): Испытания для проверки постоянства соответствия продукции техническим требованиям.

**3.5 стеклопакет** (insulating glass unit): Объемные изделия, состоящие из двух или трех листов стекла, соединенных между собой по контуру с помощью дистанционных рамок и герметиков, образующих герметически замкнутые камеры, заполненные осушенным воздухом или другим газом.

**П р и м е ч а н и е** — Системы являются пригодными, если дистанционная рамка и герметизация включены внутрь единой границы герметичной системы.

**3.6 геометрия проникания** (penetration geometry): Параметры той части герметизированного края стеклопакета, через которую происходит трансмиссия пара и газа. Например, см. рисунок 1.

**П р и м е ч а н и е** — Для систем TPS-типа проникновение происходит сквозь систему в большей степени, чем через дистанционную рамку и герметизирующий слой.

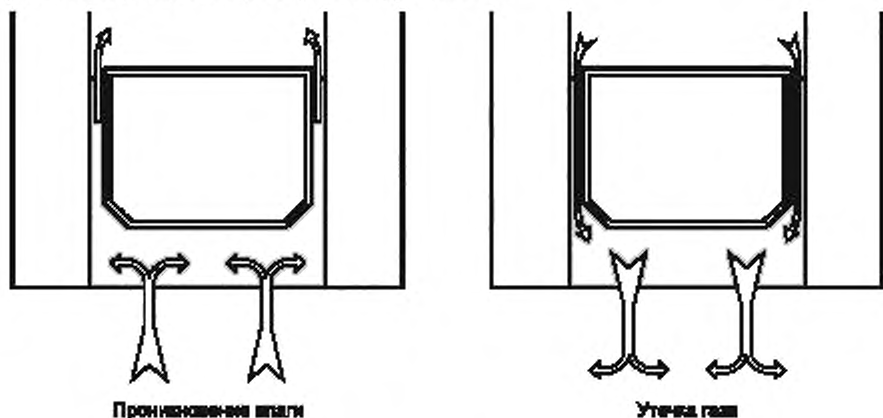


Рисунок 1 — Пример геометрии проникания

3.7 **межстекольное пространство** (cavity): Промежуток между стеклами в стеклопакете.

3.8 **соединительный уголок** (corner piece): Соединительный элемент, используемый для соединения дистанционной рамки.

3.9 **осушенный воздух или газ** (dehydrated air or gas): Воздух или другой газ с низким парциальным давлением водяного пара, находящегося в межстекольном пространстве, и исключающий риск конденсации.

3.10 **влагопоглотитель** (desiccant): Вещество для понижения парциального давления водяного пара в межстекольном пространстве.

3.11 **герметизирующий слой** (edge seal): Нанесенный слой герметика, предназначенный для того, чтобы влагопроницаемость и проникновение газа между внутренней и внешней сторонами стеклопакета свести к минимуму, имеющий определенную механическую прочность, физическую и химическую стабильность.

3.12 **лист стекла (также именуемый стеклянным компонентом)** (glass pane (also referred to as glass component)): Один лист стекла.

3.13 **место соединения** (joint piece): Участок, соединяющий части дистанционной рамки.

3.14 **внутренний герметизирующий слой** (inner sealant): Герметизирующий слой, который при применении контактирует с межстекольным пространством стеклопакета<sup>1)</sup>.

3.15 **внешний герметизирующий слой** (outer sealant): Герметизирующий слой, который при применении контактирует с окружающей средой<sup>2)</sup>.

3.16 **герметик** (sealant): Органический материал, который после применения имеет достаточные механические свойства когезии и адгезии к стеклу и/или дистанционной рамке для применения в герметизирующих слоях. Для целей настоящего стандарта силиконовый герметик рассматривается как органический.

3.17 **дистанционная рамка** (spacer): Изделие, используемое для разделения стекол в стеклопакете и обеспечения заданного расстояния между стеклами.

3.18 **наружная конденсация** (external condensation): Конденсация, возникающая на листе стекла стеклопакета как снаружи помещения, так и изнутри помещения.

3.19 **внутренняя конденсация** (internal condensation): Конденсация, возникающая на листовом стекле в межстекольном пространстве стеклопакета.

3.20 **абсолютный предел** (absolute limit): Значение параметра, указанного в описании системы, при превышении которого требуются корректирующие действия в процессе изготовления продукции или ее удаление из производства для корректировки или утилизации.

3.21 **рабочий предел** (action limit): Значение параметра, указанного в описании системы, при превышении которого требуется проведение корректирующих действий при изготовлении.

## 4 Гарантии качества и производственный контроль на предприятии-изготовителе

При наличии на предприятии-изготовителе системы обеспечения качества, соответствующей требованиям *ГОСТ ISO 9001*, *ГОСТ 24866* и настоящего стандарта гарантировано, что качество выпускаемой продукции соответствует требованиям настоящего стандарта. Допускается применять ISO 9001.

## 5 Требования к производственному контролю на предприятии-изготовителе

### 5.1 Организация

#### 5.1.1 Ответственность и полномочия

Необходимо четко определить сферу ответственности, полномочий и взаимодействия всего персонала, вовлеченного в управление, осуществляющего проверку работ, влияющих на качество, в особенности для персонала, которому необходимы независимость и полномочия для:

- организации мероприятий по предупреждению изготовления некачественных стеклопакетов;
- выявления и регистрации любых фактов, свидетельствующих о снижении качества стеклопакетов.

<sup>1)</sup> В случае одинарного герметизирующего слоя в стеклопакете внутренний герметизирующий слой — то же самое, что и внешний герметизирующий слой.

<sup>2)</sup> В случае одинарного герметизирующего слоя внешний герметизирующий слой — то же самое, что и внутренний герметизирующий слой.

### 5.1.2 Руководитель производственного контроля на предприятии

На предприятии, изготавливающем стеклопакеты, должен быть назначен представитель данного предприятия, наделенный определенными полномочиями и имеющий соответствующие знания и опыт в производстве стеклопакетов (*руководитель заводского производственного контроля*). Он несет ответственность за проведение производственного контроля и оценивает компетенцию любой испытательной организации.

В его обязанности также входит обеспечение выполнения требований настоящего стандарта.

### 5.1.3 Проверка управленческой деятельности

Система контроля производственного процесса проверяется руководством через определенные промежутки времени, для обеспечения постоянства ее пригодности и эффективности относительно требований настоящего стандарта. Записи о проведении таких проверок сохраняют.

## 5.2 Система контроля качества

### 5.2.1 Общие положения

Изготовитель разрабатывает и поддерживает в рабочем состоянии систему по контролю качества, гарантирующую соответствие стеклопакетов требованиям настоящего стандарта. Требования, указанные ниже, должны соблюдаться.

### 5.2.2 Персонал

Изготовитель назначает сотрудников для проведения контрольных испытаний продукции, которые будут проводиться до, во время и после завершения производственного процесса (например, входной контроль поставляемых материалов), или он может заключить договор с испытательной или контролирующей организацией.

### 5.2.3 Документация

Производственная документация должна соответствовать процессу изготовления и контролю качества стеклопакетов. Руководство по качеству и связанная с ним документация должны содержать следующие разделы:

- а) цель системы обеспечения качества и организационной структуры, ответственность и полномочия руководства, в частности представителя предприятия, ответственного за производственный контроль на предприятии, в части соответствия стеклопакетов требуемому уровню качества;
- б) процедура учета результатов входного контроля сырьевых материалов и полуфабрикатов;
- в) технология производства изделий, система производственного контроля;
- г) проверки и испытания, которые будут проводиться до, во время и после завершения производственного процесса и периодичность их проведения;
- д) инструкции по оформлению, хранению и использованию записей (*протоколов*) о результатах проверок и испытаний;
- е) протоколы испытаний в соответствии с настоящим стандартом;
- ж) инструкции по обращению со стеклопакетами, которые не соответствуют заданным требованиям;
- з) сертификаты соответствия, полученные от поставщиков.

Документацию сохраняют в течение всего периода времени, установленного в руководстве по качеству. Отчеты фиксируют на любых типах носителей информации, таких как, бумажные или электронные средства хранения информации, например декларация в соответствии с [1].

### 5.2.4 Испытательное оборудование

*Испытательное оборудование и средства измерений для производственного контроля на предприятии должны быть метрологически аттестованы, поверены или откалиброваны в соответствии с требованиями нормативных документов.*

### 5.2.5 Проверки и испытания

Способ проведения проверок и испытаний зависит от конструкции стеклопакета. Описания различных процедур проведения проверок и испытаний представлены в приложениях А и В.

В приложении А указаны проверки и испытания: проведение испытаний является обязательным, тогда как периодичность проведения и методы проведения испытаний являются рекомендуемыми и, указаны только в качестве информационных данных. Рекомендуемая периодичность является достаточной для процесса производства. Если в приложении А нет описания схемы испытаний или, если используется другая процедура проведения испытания, то ее подробное описание представляют в руководстве по качеству или *технологической документации*.

В приложении В описаны периодические испытания и проверки.

В приложении С описано испытание по определению конденсации летучих веществ.



В приложениях D, E, F, G, J, K даны описания методов испытаний, которые представлены в приложении A как рекомендуемые.

#### **5.2.6 Договорные обязательства по качеству**

Количество проверок и испытаний поставляемых материалов (в приложении A содержатся таблицы, касающиеся входного контроля качества материалов) может быть уменьшено, если в договорных обязательствах поставщиков по качеству поставляемых материалов и комплектующих, перед изготовителем стеклопакетов приведена ссылка на настоящий стандарт и соответствующую таблицу приложения A.

В договорные обязательства по качеству должны быть включены положения о возможности проведения аудитов поставщика.

Договорные обязательства могут также включать ссылку на документы, подтверждающие соответствие поставляемых материалов требованиям настоящего стандарта. При наличии таких документов и выполнении изготовителем требований *ГОСТ ISO 9001* количество проверок и испытаний для поставляемых материалов может быть уменьшено, чтобы избежать дублирования в проведении проверок и испытаний.

Поставщики обязаны предоставлять записи по качеству материалов и комплектующих в течение установленного периода времени представителю заказчика, если это обусловлено договорными обязательствами.

## **6 Упаковка, транспортирование и хранение**

Изготовитель должен организовать, оформить документально и постоянно придерживаться установленных процедур в отношении упаковки, транспортирования и хранения стеклопакетов. Это должно гарантировать обеспечение качества продукции.

Отдельно поставляемые стеклопакеты или партии стеклопакетов должны четко идентифицироваться и отслеживаться по дате их производства. Для этой цели изготовитель должен организовать ведение регистрационных документов, и постоянно придерживаться установленной процедуры регистрации, оговоренной в соответствующих документах, и должен обеспечить соответствующую идентификационную маркировку стеклопакетов или их сопроводительных документов.

## **7 Подготовка персонала**

Изготовитель разрабатывает систему подготовки персонала, исполнение должностных обязанностей которого оказывает влияние на качество стеклопакетов, и постоянно поддерживать ее работоспособность. Персонал должен иметь соответствующий уровень квалификации, основанный на специальной подготовке и/или на достаточном опыте работы, в зависимости от выполняемых задач. Соответствующие записи по подготовке персонала должны сохраняться.

**Приложение А**  
**(обязательное)**

**Проведение испытаний и проверок стеклопакетов**

**А.1 Общие положения**

Таблицы А.2—А.4 относятся к определенной конструкции стеклопакетов. Если к модифицированной или новой конструкции стеклопакета невозможно точно подобрать таблицы, соответствующие технологии изготовления стеклопакетов, то в этом случае необходимо разработать соответствующие таблицы.

Таблицы включают в себя три раздела:

- входной контроль материалов и комплектующих;
- производственный контроль;
- контроль качества стеклопакетов.

В зависимости от используемых материалов и комплектующих, целесообразно проведение одновременно нескольких испытаний в процессе производства. Это допускается при условии достаточного контроля в системе, обеспечивающего смену/замену в случае неудовлетворительных испытаний.

Некоторые испытания при контроле продукции могут и, следовательно, должны проводиться в процессе производства (например, определение толщины первого герметизирующего слоя на внутренней стороне дистанционной рамки может быть проведено во время размещения дистанционной рамки на стекле). В таких случаях, а также для предотвращения дублирования проверок документация по контролю продукции должна содержать соответствующие указания.

Раздел 3 таблиц А.2—А.4 по контролю качества стеклопакетов основывается на плане выборочного контроля. Этот план контроля является рекомендуемым (см. таблицу А.1). Применение этого плана или планов контроля с одинаковым приемлемым уровнем качества по *ГОСТ ISO 2859-1* может быть рекомендовано для периодической контрольной проверки, осуществляемой независимой контролирующей организацией.

Т а б л и ц а А.1 — Рекомендуемый план выборочного контроля стеклопакетов (решение принимает изготовитель)

Количество стеклопакетов в партии или дневной объем производства, шт.	Количество образцов для испытаний, шт.	Максимальное число стеклопакетов, параметры которых не соответствуют описанию системы, шт.
2—15	2	0
16—25	3	0
26—90	5	0
91—150	8	1
151—500	13	1
501—1200	20	2
1201—9999	32	3

Если во время контроля партии стеклопакетов или дневного объема производства выявленное число отклонений превышает ограничение по абсолютному пределу, приведенное в ГОСТ 24866, то все стеклопакеты партии или дневного объема производства должны пройти процедуру повторного контроля. Все стеклопакеты с параметрами, превышающими ограничение по абсолютному пределу, следует исправить или изготовить заново. Решение принимает изготовитель.

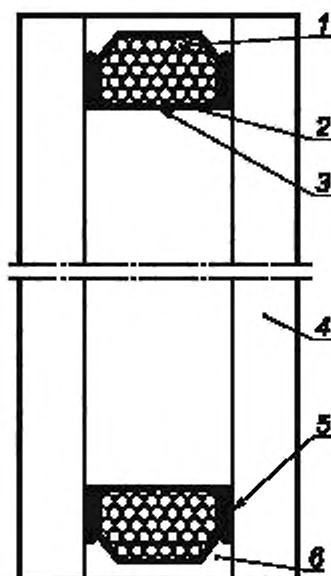
**А.2 Стеклопакеты, заполненные воздухом, с полой дистанционной рамкой и герметизированные органическим герметиком**

Указанные проверки и испытания относятся к стеклопакетам, заполненным воздухом, с полой дистанционной рамкой и герметизированные органическим герметиком (без использования бутила в качестве наружного герметика). На рисунке А.1 показана схема указанного стеклопакета.

Если производственный процесс не позволяет применение одной или нескольких описанных процедур проверок или испытаний, то соответствующие процедуры не проводят.

Необходимо своевременно проводить проверки и/или испытания исходных материалов и комплектующих, чтобы обеспечить достаточный период времени для принятия решения в случае выявления несоответствия материалов и комплектующих заданным требованиям.

Испытание на содержание летучих веществ проводят только в том случае, если межстекольное пространство стеклопакета контактирует с материалом, выделяющим большое количество летучего соединения, что может вызвать конденсацию, а также, если в данных поставщика нет подтверждения, что содержание летучих веществ не



1 — влагопоглотитель; 2 — дистанционная рамка; 3 — перфорированные отверстия; 4 — стекло;  
5 — внутренний герметизирующий слой; 6 — внешний (вторичный) герметизирующий слой

Рисунок А.1 — Схема стеклопакета с полой дистанционной рамкой

превышает определенного предела. Предельное значение устанавливают на уровне, в полтора раза превышающем значение, обусловленное для содержания летучих веществ в материалах, используемых в конструкции образцов, подготовленных для испытания на конденсацию летучих веществ, при условии, что при проведении испытаний применяют аналогичные режимы нагрева. Определение содержания летучих веществ приведено в приложении G. В таблице А.2 для испытаний на содержание летучих веществ, в графе «требования» следует читать «рекомендуемые предельные значения».

Если проводят испытания на конденсацию летучих веществ, то проводить испытание на содержание летучих веществ не требуется.

Требуемыми записями, указанными в таблицах А.2—А.4, могут быть документы такие как: документация на заказ, производственная документация, регистрационные журналы, протоколы и т. д., как это описано в документах по обеспечению качества. Отказ от ведения регистрационных записей оправдан только в случае отсутствия рекламаций. В случае наличия рекламаций записи сохраняют.

Параметры настройки станков и оборудования, используемого для изготовления стеклопакетов, подлежит регулярной проверке на соответствие определенным параметрам, обеспечивающим оптимальные результаты, и/или в соответствии с рекомендациями изготовителя или поставщика оборудования, а также в случае выявления несоответствия стеклопакетов.

Т а б л и ц а А.2 — Проверка и испытания стеклопакетов, наполненных воздухом, с полой дистанционной рамкой и герметизированных органическим герметиком

Материал, проверка или испытание	Рекомендуемый метод (решение принимает производитель)	Требование	Рекомендуемая периодичность (решение принимает изготовитель)/ количество образцов	Запись
1 Входной контроль				
1.1 Стекло				
1.1.1 Упаковка и маркировка	Визуальный контроль	См. требования к поставляемой продукции	Каждая партия/1	Нет

Продолжение таблицы А.2

Материал, проверка или испытание	Рекомендуемый метод (решение принимает производитель)	Требование	Рекомендуемая периодичность (решение принимает изготовитель)/ количество образцов	Запись
1.1.2 Идентификация (стекло/стекло с покрытием, согласно нормативному документу)	Визуальный контроль	См. требования к поставляемой продукции	Каждая партия	Да
1.1.3 Размеры (длина/ширина/форма если применимо)	Измерение	См. требования к поставляемой продукции	Каждая партия, упаковка и толщина/1	Нет
<b>1.2 Дистанционная рамка</b>				
1.2.1 Упаковка и маркировка	Визуальный контроль	См. требования к поставляемой продукции	Каждая партия/1	Нет
1.2.2 Прямолинейность	Визуальный контроль	См. требования к поставляемой продукции	Каждая партия/2	Нет
1.2.3 Размеры (высота, ширина)	Измерение	См. требования к поставляемой продукции	Каждая партия/1 на тип	Да
1.2.4 Форма	Визуальный	См. требования к поставляемой продукции	Каждая партия/1 на тип	Нет
1.2.5 Качество поверхности	Испытание на адгезию (см. приложение F)	См. требования к поставляемой продукции	Каждая партия/2 на тип	Да
1.2.6 Наличие перфорированных отверстий	Визуальный	См. требования к поставляемой продукции	В смену и на тип/1	Нет
1.2.7 Нежелательные отверстия (например, заваренные на обратной стороне)	Визуальный	Отсутствие отверстий	2 из числа использованных в смену	Да
1.2.8 Содержание летучих веществ (при отсутствии информации от поставщика)	Потеря в массе	См. требования к поставляемой продукции	Каждая партия/2 на тип	Да
<b>1.3 Дистанционная лента</b>				
1.3.1 Упаковка и маркировка	Визуальный	См. требования к поставляемой продукции	Каждая партия/1	Нет
1.3.2 Размеры	Измерение	См. требования к поставляемой продукции	Каждая партия/2 на тип	Да
1.3.3 Адгезия	Испытание на адгезию (см. пункт F.3)	См. описание стеклопакета	Каждая партия/2 на тип	Да
1.3.4 Содержание летучих веществ (при отсутствии информации от поставщика)	Потеря в массе	См. требования к поставляемой продукции	Каждая партия/2 на тип	Да
<b>1.4 Влагопоглотитель</b>				
1.4.1 Упаковка и маркировка	Визуальный	См. требования к поставляемой продукции	Каждая партия/1	Нет

Продолжение таблицы А.2

Материал, проверка или испытание	Рекомендуемый метод (решение принимает производитель)	Требование	Рекомендуемая периодичность (решение принимает изготовитель)/ количество образцов	Запись
1.4.2 Эффективность: методика испытания должна быть согласована с поставщиком влагопоглотителя, например, определение $\Delta T$	См. приложение К	Начальное содержание $H_2O \leq 3\%$	Каждая партия/1	Да
1.5 Соединительные элементы				
1.5.1 Упаковка и маркировка	Визуальный	См. требования к поставляемой продукции	Каждая партия/1	Нет
1.5.2 Размеры	Измерение	См. требования к поставляемой продукции	Каждая партия/2 на вид	Да
1.5.3 Содержание летучих веществ (при отсутствии информации от поставщика)	Потеря в массе	См. требования к поставляемой продукции	Каждая партия/2 на тип	Да
1.6 Витражная лента				
1.6.1 Упаковка и маркировка	Визуальный	См. требования к поставляемой продукции	Каждая партия/1	Нет
1.6.2 Размеры	Измерение	См. требования к поставляемой продукции	Каждая партия/2	Да
1.6.3 Адгезия	Испытание на адгезию (см. приложение J)	См. требования к поставляемой продукции	Каждая партия/2	Да
1.6.4 Содержание летучих веществ (при отсутствии информации от поставщика)	Потеря в массе	См. требования к поставляемой продукции	Каждая партия/2	Да
1.7 Герметики наружного герметизирующего слоя				
1.7.1 Упаковка и маркировка	Визуальный	См. требования к поставляемой продукции	Каждая партия/1	Нет
1.7.2 Срок годности	Визуальный	Спецификация поставщика	Каждая партия/1	Нет
1.7.3.a Адгезия к стеклу и к дистанционной рамке (кроме герметиков для структурного остекления)	Испытания на адгезию (см. пункт F.3)	В соответствии с пунктом F.3.3	Каждая партия/2	Да
1.7.3.b Адгезия к стеклу (герметики для структурного остекления)	Испытания на разрыв по ГОСТ 32998.4	[2]	Каждая партия/2	Да
1.7.4 Твердость	Испытание на твердость (см. приложение E)	См. производственную документацию	Каждая партия/2 на тип	Да
1.7.5 Содержание летучих веществ (при отсутствии информации от поставщика)	Потеря в массе	См. требования к поставляемой продукции	Каждая партия/2 на тип	Да

Продолжение таблицы А.2

Материал, проверка или испытание	Рекомендуемый метод (решение принимает производитель)	Требование	Рекомендуемая периодичность (решение принимает изготовитель)/ количество образцов	Запись
<b>1.8 Герметики внутреннего герметизирующего слоя</b>				
1.8.1 Упаковка и маркировка	Визуальный	См. требования к поставляемой продукции	Каждая партия/1	Нет
1.8.2 Проникновение конуса (при отсутствии информации от поставщика)	ГОСТ ISO 2137	См. требования к поставляемой продукции	Каждая партия/2 на тип	Нет
1.8.3 Содержание летучих веществ (при отсутствии информации от поставщика)	Потеря в массе	См. требования к поставляемой продукции	Каждая партия/2 на тип	Да
<b>1.9 Маркировочные материалы</b>				
1.9.1 Упаковка и маркировка	Визуальный	См. требования к поставляемой продукции	Каждая партия/1	Нет
<b>1.10 Жидкость для резки</b>				
1.10.1 Упаковка и маркировка	Визуальный	См. требования к поставляемой продукции	Каждая партия/1	Нет
<b>1.11 Жидкость для моечной машины</b>				
1.11.1 Упаковка и маркировка	Визуальный	См. требования к поставляемой продукции	Каждая партия/1	Нет
<b>2 Производственный контроль</b>				
<b>2.1 Резка стекла (если применяется)</b>				
2.1.1 Тип стекла	Визуальный	См. требования к поставляемой продукции	Непрерывно	Нет
2.1.2 Качество резки	Визуальный	См. требования к поставляемой продукции	Непрерывно	Нет
2.1.3 Размеры	Измерение	См. требования к поставляемой продукции	1 лист на линию в смену	Да
2.1.4 Толщина	Визуальный	См. требования к поставляемой продукции	Непрерывно	Нет
2.1.5 Удаление покрытия	Визуальный	См. требования к поставляемой продукции	Непрерывно	Нет
<b>2.2 Эффективность мойки</b>				
2.2.1 Остатки жидкости для резки	Визуальный	Отсутствие видимых загрязнений	Непрерывно	Нет
2.2.2 Поверхность стекла (сухая и чистая)	Визуальный	Отсутствие видимых загрязнений	Непрерывно	Нет

Продолжение таблицы А.2

Материал, проверка или испытание	Рекомендуемый метод (решение принимает производитель)	Требование	Рекомендуемая периодичность (решение принимает изготовитель)/ количество образцов	Запись
<b>2.3 Дистанционная рамка</b>				
2.3.1 Размеры в соответствии с размерами стекла	Измерение	См. описание стеклопакета (5.2.2 ГОСТ 24866)	В смену/1 рамка	Да
2.3.2 Заполнение влагопоглотителем (количество)	Измерение	См. описание стеклопакета (5.2.3 ГОСТ 24866)	В смену/1 на тип	Да
2.3.3 Загрязнения	Визуальный	См. описание стеклопакета (5.1.3 ГОСТ 24866)	В смену/1 на тип	Нет
2.3.4 Качество гнутья	Визуальный	—	Непрерывно	Нет
2.3.5 Места соединений	Визуальный	См. описание стеклопакета (5.2.2 ГОСТ 24866)	Непрерывно	Нет
2.3.6 Установка рамки на стекло	Визуальный	—	Непрерывно	Нет
<b>2.4 Дистанционная лента</b>				
2.4.1 Нанесение	Визуальный	См. описание стеклопакета (5.2.2 ГОСТ 24866)	Непрерывно	Нет
<b>2.5 Влагопоглотитель (извлеченный из дистанционной рамки непосредственно перед герметизацией стеклопакета)</b>				
2.5.1 Эффективность: метод испытания должен быть согласован с поставщиком влагопоглотителя, например, определение $\Delta T$	См. приложение К	Начальное содержание $H_2O \leq 3\%$	В смену/1	Да
<b>2.6 Внутренний герметизирующий слой (если применимо)</b>				
2.6.1 Непрерывность	Визуальный	См. описание стеклопакета (5.1.4.1 ГОСТ 24866)	Непрерывно	Нет
2.6.2 Непрерывность герметика в углах	Визуальный	См. описание стеклопакета (5.1.4.1 ГОСТ 24866)	Непрерывно	Нет
2.6.3 Изменение профиля герметика	Визуальный	См. описание стеклопакета (5.2.2 ГОСТ 24866)	Непрерывно	Нет
2.6.4 Загрязнения в области склеивания	Визуальный	См. описание стеклопакета (5.1.3 ГОСТ 24866)	Непрерывно	Нет
2.6.5 Расход герметика	Измерение	См. производственную документацию	Каждый день	Да
<b>2.7 Наружный герметизирующий слой</b>				
2.7.1 Адгезия (кроме герметиков для структурного остекления)	См. приложение F (если возможно испытание «бабочка»)	Пункты F.3, F.4.1 или F.4.2	В смену или на каждую партию/1	Да

Продолжение таблицы А.2

Материал, проверка или испытание	Рекомендуемый метод (решение принимает производитель)	Требование	Рекомендуемая периодичность (решение принимает изготовитель)/ количество образцов	Запись
2.7.2 Адгезия (герметики для структурного остекления)	Испытание на разрыв по ГОСТ 32998.4	[2]. См. указание по герметизации	Каждая партия/2	Да
2.7.3 Пропорции смешивания	См. спецификацию на оборудование и на герметики	См. спецификацию герметиков	См. руководство по качеству	Да
2.7.4 Тщательность смешивания	Контроль смешивания (см. приложение D)	Отсутствие разводов	В смену/1	Нет
2.7.5 Воздушные включения	—	Отсутствие воздушных включений	—	Да
2.7.6 Твердость	Испытание (см. приложение E)	См. требования к поставляемой продукции	В смену/2	Да
2.7.7 Загрязняющие вещества	Визуальный	См. требования к поставляемой продукции	Каждая упаковка	Нет
<b>3 Контроль качества стеклопакетов</b>				
<b>3.1 Внутренний герметизирующий слой (если применимо)</b>				
3.1.1 Размеры	Измерение	См. описание стеклопакета (4.12 ГОСТ 24866)	План выборочного контроля (см. таблицу А.1)	Да
3.1.2 Превышение абсолютного предела	Измерение	См. описание стеклопакетов (4.12 ГОСТ 24866)	План выборочного контроля (см. таблицу А.1)	Да
<b>3.2 Наружный герметизирующий слой</b>				
3.2.1 Размеры	Измерение	См. описание стеклопакета (4.12 ГОСТ 24866)	План выборочного контроля (см. таблицу А.1)	Да
3.2.2 Превышение абсолютного предела	Визуальный	См. описание стеклопакета (4.12 ГОСТ 24866)	План выборочного контроля (см. таблицу А.1)	Да
3.3 Составляющие стекла или тип используемого стекла	Визуальный	См. маркировку	План выборочного контроля (см. таблицу А.1)	Да
3.4 Размеры стеклопакета (высота и ширина)	Измерение	См. описание стеклопакетов (4.7 ГОСТ 24866)	План выборочного контроля (см. таблицу А.1)	Да
3.5 Дефекты стекла	Визуальный	См. описание стеклопакетов (5.1.1 ГОСТ 24866)	План выборочного контроля (см. таблицу А.1)	Да
3.6 Хранение	Визуальный	См. описание стеклопакетов (раздел 8 ГОСТ 24866)	Раз в смену	Нет
3.7 Маркировка	Визуальный	См. описание стеклопакетов (5.3 ГОСТ 24866)	План выборочного контроля (см. таблицу А.1)	Да



Окончание таблицы А.2

Материал, проверка или испытание	Рекомендуемый метод (решение принимает производитель)	Требование	Рекомендуемая периодичность (решение принимает изготовитель)/ количество образцов	Запись
3.8 Отклонение от плоскостности (сразу после герметизации стеклопакета)	Измерение	См. описание стеклопакета (4.9 ГОСТ 24866)	План выборочного контроля (см. таблицу А.1)	Да
3.9 Испытание на конденсацию летучих веществ (при отсутствии информации от поставщика)	См. приложение С	Отсутствие видимого помутнения	Не реже одного раза в год или при изменении соответствующего компонента	Да

### А.3 Газонаполненные стеклопакеты

Приведенные в таблицах А.3, А.3а проверки и испытания относятся к газонаполненным стеклопакетам и являются дополнительными к перечисленным в таблице А.2 для стеклопакетов, заполненных воздухом.

Если производственный процесс исключает возможность проведения или делает неэффективной одну или более из указанных проверок или испытаний, то их не проводят.

Необходимо своевременно проводить проверки и/или испытания исходных материалов и комплектующих, чтобы обеспечить достаточный период времени для принятия решения в случае выявления несоответствия материалов и комплектующих заданным требованиям.

Требуемыми записями, указанными в таблицах А.3, А.3а, могут быть документы, такие как: документация на заказ, производственная документация, регистрационные журналы и т.д., как это описано в документах по обеспечению качества. Отказ от ведения регистрационных записей оправдан только в случае отсутствия рекламаций. В случае наличия рекламаций записи сохраняют.

Параметры настройки станков и оборудования, используемого для изготовления стеклопакетов, подлежит регулярной проверке на соответствие определенным параметрам, обеспечивающим оптимальные результаты, и/или в соответствии с рекомендациями изготовителя или поставщика оборудования, а также в случае выявления несоответствия стеклопакетов заданным требованиям.

Перед первым использованием в производстве метод определения концентрации газа, который включая оборудование и процедуры, описанные в руководстве по качеству, должен пройти калибровку с использованием соответствующего лабораторного оборудования.

Если на предприятии производится смешивание газа, то перед первым применением смесительное и заливочное оборудования должны быть проверены с помощью соответствующего лабораторного оборудования.

Т а б л и ц а А.3 — Проверка и испытания газонаполненных стеклопакетов

Материал, проверка или испытание	Рекомендуемый метод (решение принимает производитель)	Требование	Рекомендуемая периодичность (решение принимает изготовитель)/ количество образцов	Запись
1 Входной контроль				
1.1 Материалы для закрытия отверстий при заполнении газом				
1.1.1 Упаковка и маркировка	Визуальный	См. требования к поставляемой продукции	Каждая партия/1	Нет
1.2 Газ или газовая смесь				
1.2.1 Упаковка и маркировка	Визуальный	См. требования к поставляемой продукции	Каждая партия/1	Нет

Окончание таблицы А.3

Материал, проверка или испытание	Рекомендуемый метод (решение принимает производитель)	Требование	Рекомендуемая периодичность (решение принимает изготовитель)/ количество образцов	Запись
<b>2 Производственный контроль</b>				
<b>2.1 Заполнение газом</b>				
2.1.1 Вид газа или газовой смеси при поставке газовой смеси с указанием срока использования	Визуальный	См. производственную документацию	В смену, на тип и смесь/1	Да
2.1.2 Работа системы заполнения	Настройка оборудования	См. производственную документацию	В смену/1	Нет
2.1.3 Регулирование газовой смеси: контроль параметров оборудования	Визуальный	См. производственную документацию	В смену/1 раз Во время периодической проверки концентрации газа (см. приложение В)	Да
2.1.4 Закрытие отверстия, используемого при операции наполнения газом (если используется)	Визуальный	См. производственную документацию	Непрерывно	Нет

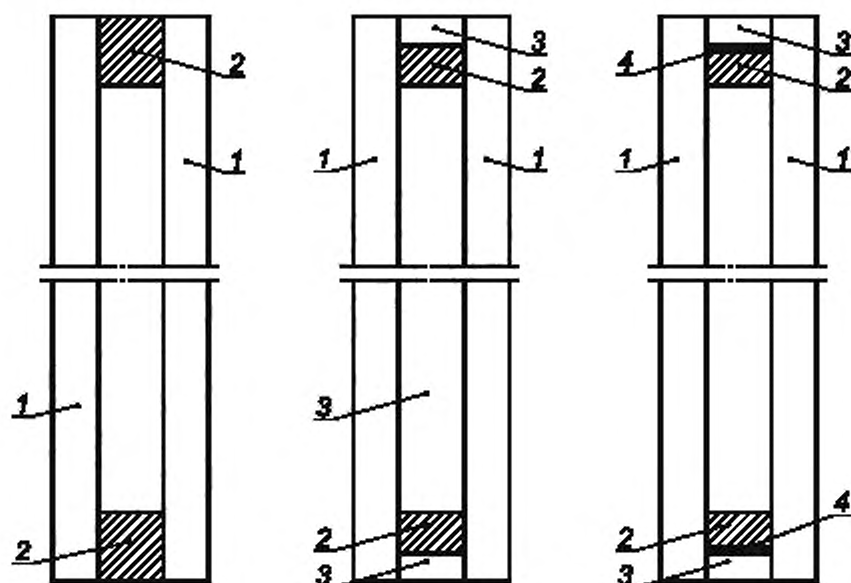
Т а б л и ц а А.3а — Контроль качества газонаполненных стеклопакетов

Проверка или испытание Может заменять периодическую проверку концентрации газа (приложение В), если точность измерений такая же, как при исходных испытаниях в соответствии с [3]	Рекомендуемый метод (решение принимает изготовитель)	Требование (допуски — в % от абсолютного значения)	Рекомендуемая периодичность (решение принимает изготовитель)	Запись
Концентрация газа: $c_i$	Измерение	$c_i = c_{i,n}(+10\%, -5\%)$ и максимум 10 % стеклопакетов, отобранных за пять рабочих дней $c_i = c_{i,n}(+20\%, -10\%)$	1 на 1000 стеклопакетов при минимуме 3 шт./день, или 1 шт./день при производительности менее 100 стеклопакетов/день	Да
Концентрация газовой смеси $c_i$		$c_i = (\Sigma c_{i,n})(+10\%, -5\%)$ и максимум 10 % стеклопакетов, отобранных за пять рабочих дней $c_i = (\Sigma c_{i,n})(+20\%, -10\%)$		
Концентрация каждого газа в смеси: $c_z$	Измерение	Пункт В.4.1	Соответствует пункту В.2	Да

#### А.4 Стеклопакеты, заполненные воздухом, герметизированные или включающие дистанционную рамку из органического герметика, содержащего влагопоглотитель

Проверки и испытания, указанные в таблице А.4, относятся к стеклопакетам, заполненным воздухом, герметизированным органическим герметиком (без использования бутила в качестве внутреннего герметика), при этом герметизирующий слой содержит влагопоглотитель или включает в свой состав дистанционную рамку из органического герметика, содержащую влагопоглотитель, как показано на рисунке А.2.

Если при производственном процессе одна или более из указанных проверок или испытаний неприменимы или невозможны, то указанные проверки или испытания не проводят.



1 — стекло; 2 — герметизирующий слой с влагопоглотителем; 3 — наружный герметизирующий слой без влагопоглотителя; 4 — непроницаемый барьер

Рисунок А.2 — Три принципиальные схемы конструкции стеклопакетов, герметизированных или включающих органическую дистанционную рамку, содержащую влагопоглотитель

Необходимо своевременно проводить проверки и/или испытания исходных материалов и комплектующих, чтобы обеспечить достаточный период времени для принятия решения в случае выявления несоответствия материалов и комплектующих заданным требованиям.

Испытание на содержание летучих веществ проводится только в том случае, если полость стеклопакета контактирует с материалом, выделяющим большое количество летучего соединения, что может вызвать конденсацию, а также, если в информации от поставщика нет подтверждения, что содержание летучих веществ не превышает определенного предела. Предельное значение устанавливают на уровне, в полтора раза превышающем значение, обусловленное для содержания летучих веществ в материалах, используемых в конструкции образцов, подготовленных для испытания на конденсацию летучих веществ, при условии, что при проведении испытаний применяют аналогичные режимы нагрева. Значения параметров испытания на содержание летучих веществ представлены в приложении G. В таблице А.4 для испытания на содержание летучих веществ, в графе «Требования» необходимо читать «рекомендуемые пределы».

Если проводят испытания на конденсацию летучих веществ, то проводить испытание на содержание летучих веществ не требуется.

Требуемыми записями, указанными в таблице А.4, могут быть документы, такие как: документация на заказ, производственная документация, регистрационные журналы и т. д., как это описано в документах по обеспечению качества. Отказ от ведения регистрационных записей оправдан только в случае отсутствия рекламаций. В случае наличия рекламаций записи сохраняют.

Параметры настройки станков и оборудования, используемого для изготовления стеклопакетов, подлежат регулярной проверке на соответствие определенным параметрам, обеспечивающим оптимальные результаты, и/или в соответствии с рекомендациями изготовителя или поставщика оборудования, а также в случае выявления несоответствия стеклопакетов заданным требованиям.

Т а б л и ц а А.4 — Проверка и испытания стеклопакетов, заполненных воздухом и герметизированных или включающих органическую дистанционную рамку, содержащую влагопоглотитель

Материал, проверка или испытание	Рекомендуемый метод (решение принимает изготовитель)	Требование	Рекомендуемая периодичность (решение принимает изготовитель)/ количество образцов	Запись
<b>1 Входной контроль</b>				
<b>1.1 Стекло</b>				
1.1.1 Упаковка и маркировка	Визуальный	См. требования к поставляемой продукции	Каждая партия/1	Нет
1.1.2 Идентификация (стекло/стекло с покрытием, согласно соответствующим стандартам)	Визуальный	См. требования к поставляемой продукции	Каждая партия	Да
1.1.3 Размеры (длина/ширина/форма, если применимо)	Измерение	См. требования к поставляемой продукции	Каждая партия, упаковка и толщина/1	Нет
<b>1.2 Органическая дистанционная рамка, содержащая влагопоглотитель</b>				
1.2.1 Упаковка и маркировка	Визуальный	См. требования к поставляемой продукции	Каждая партия/1	Нет
1.2.2 Целостность	Визуальный	См. требования к поставляемой продукции	Каждая партия/2	Нет
1.2.3 Размеры (если применимо)	Измерение	См. требования к поставляемой продукции	Каждая партия/2 на тип	Да
1.2.4 Эффективность влагопоглотителя: метод испытаний должен быть в соответствии с материалом дистанционной рамки (при отсутствии информации от поставщика)	См. приложение К	См. требования к поставляемой продукции	Каждая партия/2 на тип	Да
1.2.5 Срок годности	Визуальный	См. требования к поставляемой продукции	Каждая партия/1	Да
1.2.6 Адгезия (при отсутствии наружного герметика)	Испытание «бабочка» (см. F.4)	См. требования к поставляемой продукции	Каждая партия/2 на тип	Да
1.2.7 Содержание летучих веществ (при отсутствии информации от поставщика)	Потеря в массе	См. требования к поставляемой продукции	Каждая партия/2 на тип	Да
<b>1.3 Соединительные элементы</b>				
1.3.1 Упаковка и маркировка	Визуальный	См. требования к поставляемой продукции	Каждая партия/1	Нет
1.3.2 Размеры	Измерение	См. требования к поставляемой продукции	Каждая партия/2 на тип	Да
1.3.3 Содержание летучих веществ (при отсутствии информации от поставщика)	Потеря в массе	См. требования к поставляемой продукции	Каждая партия/2 на тип	Да

Продолжение таблицы А.4

Материал, проверка или испытание	Рекомендуемый метод (решение принимает изготовитель)	Требование	Рекомендуемая периодичность (решение принимает изготовитель)/ количество образцов	Запись
<b>1.4 Витражная лента</b>				
1.4.1 Упаковка и маркировка	Визуальный	См. требования к поставляемой продукции	Каждая партия/1	Нет
1.4.2 Размеры	Измерение	См. требования к поставляемой продукции	Каждая партия/2	Да
1.4.3 Адгезия	Испытание (см. приложение J)	См. описание стеклопакета	Каждая партия/2	Да
1.4.4 Содержание летучих веществ (при отсутствии информации от поставщика)	Потеря в массе	См. требования к поставляемой продукции	Каждая партия/ 2	Да
<b>1.5 Герметики наружного герметизирующего слоя</b>				
1.5.1 Упаковка и маркировка	Визуальный	См. требования к поставляемой продукции	Каждая партия/1	Нет
1.5.2 Срок годности	Визуальный	Спецификация поставщика	Каждая партия/1	Нет
1.5.3 Адгезия к стеклу (кроме герметиков для структурного остекления)	Испытание на адгезию (см. F.3)	См. пункт F.3.3	Каждая партия/1	Да
1.5.4 Адгезия к стеклу (герметики для структурного остекления)	Испытание по ГОСТ 32998.4	[2]	Каждая партия/2	Да
1.5.5 Твердость	Испытание (см. приложение E)	См. производственную документацию	Каждая партия/2	Да
1.5.6 Содержание летучих веществ (при отсутствии информации от поставщика)	Потеря в массе	См. требования к поставляемой продукции	Каждая партия/2	Да
<b>1.6 Маркировочные материалы</b>				
1.6.1 Упаковка и маркировка	Визуальный	См. требования к поставляемой продукции	Каждая партия/1	Нет
<b>1.7 Жидкость для резки</b>				
1.7.1 Упаковка и маркировка	Визуальный	См. требования к поставляемой продукции	Каждая партия/1	Нет
<b>1.8 Жидкость для моечной машины</b>				
1.8.1 Упаковка и маркировка	Визуальный	См. требования к поставляемой продукции	Каждая партия/1	Нет
<b>2 Производственный контроль</b>				
<b>2.1 Резка стекла (если применяется)</b>				
2.1.1 Тип стекла	Визуальный	См. требования к поставляемой продукции	Непрерывно	Нет

Продолжение таблицы А.4

Материал, проверка или испытание	Рекомендуемый метод (решение принимает изготовитель)	Требование	Рекомендуемая периодичность (решение принимает изготовитель)/ количество образцов	Запись
2.1.2 Качество резки	Визуальный	См. требования к поставляемой продукции	Непрерывно	Нет
2.1.3 Размеры	Измерение	См. требования к поставляемой продукции	1 лист в смену и на линию	Да
2.1.4 Толщина	Визуальный	См. требования к поставляемой продукции	Непрерывно	Нет
2.1.5 Удаление покрытия	Визуальный	См. требования к поставляемой продукции	Непрерывно	Нет
2.2 Эффективность мойки				
2.2.1 Остатки жидкости для резки	Визуальный	Отсутствие видимого загрязнения	Непрерывно	Нет
2.2.2 Поверхности стекла (сухая и чистая)	Визуальный	Отсутствие видимого загрязнения	Непрерывно	Нет
2.3 Органическая дистанционная рамка, содержащая влагопоглотитель				
2.3.1 Непрерывность	Визуальный	См. описание стеклопакета (5.1.4.1 ГОСТ 24866)	Непрерывно	Нет
2.3.2 Равномерность	Визуальный	См. описание стеклопакета (5.1.4.1 ГОСТ 24866)	Непрерывно	Нет
2.3.3 Положение относительно кромки стекла	Визуальный	См. производственную документацию	Непрерывно	Нет
2.3.4 Загрязнения в области склеивания (если применимо)	Визуальный	См. производственную документацию	Непрерывно	Нет
2.3.5 Места соединений	Визуальный	См. производственную документацию	Непрерывно	Нет
2.3.6 Соединение рамки	Визуальный	См. производственную документацию	Непрерывно	Нет
2.3.7 Контроль размеров (если применимо)	Измерение	См. производственную документацию	В смену и на тип/1	Да
2.3.8 Вес вытесненной рамки (если применимо)	Измерение	См. производственную документацию	В смену и на тип/1	Да
2.3.9 Эффективность влагопоглотителя (метод испытания должен быть согласован с изготовителем дистанционной рамки)	См. приложение К	См. производственную документацию	В смену/1	Да
2.3.10 Температура нанесения (если применимо)	Измерение	См. производственную документацию	В смену/1	Да
2.3.11 Адгезия к стеклу (кроме герметиков для структурного остекления)	Испытание «бабочка» (см. приложение F)	См. описание стеклопакета (5.2.4 ГОСТ 24866)	В смену/1	Да

Продолжение таблицы А.4

Материал, проверка или испытание	Рекомендуемый метод (решение принимает изготовитель)	Требование	Рекомендуемая периодичность (решение принимает изготовитель)/ количество образцов	Запись
2.3.12 Адгезия к стеклу (герметики для структурного остекления)	Испытание по ГОСТ 32998.4	[2]	Каждая партия/2	Да
2.4 Подрессовка				
2.4.1 Температура в прессе (если применимо)	Измерение	См. производственную документацию	Непрерывно	Нет
2.4.2 Толщина стеклопакета	Измерение	См. описание стеклопакета (4.5 ГОСТ 24866)	В смену/2	Нет
2.5 Наружный герметизирующий слой				
2.5.1 Адгезия	См. приложение F (испытание «бабочка», если применимо)	См. описание стеклопакета (5.2.4 ГОСТ 24866)	В день или, по крайней мере, на партию/1	Да
2.5.2 Коэффициент смешивания	См. спецификацию на оборудование и герметик	См. спецификацию на герметик	См. технологическую документацию	Да
2.5.3 Тщательность смешивания	Проверка смешивания (см. приложение D)	Отсутствие разводов	В смену/1	Да
2.5.4 Воздушные включения (при операции смешивания см. 2.5.3)	—	Отсутствие воздушных включений	—	Нет
2.5.5 Твердость	Испытание на твердость (см. приложение E)	См. производственную документацию	В смену/2	Да
2.5.6 Загрязняющие вещества	Визуальный	См. производственную документацию	Каждая бочка	Нет
3 Контроль качества стеклопакетов				
3.1 Органическая дистанционная рамка, содержащая влагопоглотитель				
3.1.1 Размеры и расположение	Измерение	См. производственную документацию	План выборочного контроля (см. таблицу А.1)	Да
3.1.2 Превышение абсолютного предела	Измерение	См. производственную документацию	План выборочного контроля (см. таблицу А.1)	Да
3.2 Наружный герметизирующий слой (если применяется)				
3.2.1 Размеры	Измерение	См. производственную документацию	План выборочного контроля (см. таблицу А.1)	Да
3.2.2 Превышение абсолютного предела	Визуальный	См. производственную документацию	План выборочного контроля (см. таблицу А.1)	Да
3.3 Составляющие стекла или тип используемого стекла	Визуальный	См. маркировку	План выборочного контроля (см. таблицу А.1)	Да
3.4 Размеры стеклопакета	Измерение	См. описание стеклопакета (4.7 ГОСТ 24866)	План выборочного контроля (см. таблицу А.1)	Да

Окончание таблицы А.4

Материал, проверка или испытание	Рекомендуемый метод (решение принимает изготовитель)	Требование	Рекомендуемая периодичность (решение принимает изготовитель)/ количество образцов	Запись
3.5 Дефекты стекла	Визуальный	См. описание стеклопакета (5.1.1 ГОСТ 24866)	План выборочного контроля (см. таблицу А.1)	Да
3.6 Хранение	Визуальный	См. описание стеклопакета (раздел 8 ГОСТ 24866)	В смену/1	Нет
3.7 Маркировка	Визуальный	См. описание стеклопакета (5.3 ГОСТ 24866)	План выборочного контроля (см. таблицу А.1)	Да
3.8 Отклонение от плоскостности (сразу после герметизации стеклопакета)	Визуальный	См. описание стеклопакета (4.9 ГОСТ 24866)	План выборочного контроля (см. таблицу А.1)	Да
3.9 Испытание на содержание летучих веществ (при отсутствии информации о содержании летучих органических соединений от поставщика)	См. приложение С	Отсутствие видимого помутнения	Не реже одного раза в год или при изменении соответствующего компонента	Да



**Приложение В  
(обязательное)**

**Периодические испытания и проверки**

**В.1 Общие сведения**

Цель периодических испытаний и проверок, проводимых через определенные промежутки времени, состоит в подтверждении эффективности производственного контроля продукции, способного обеспечить соответствие стеклопакетов заданным техническим требованиям и также экономически обоснованному сроку эксплуатации посредством:

- подтверждения постоянства герметичности в процессе производства: визуальный контроль герметизирующих слоев определенного количества образцов стеклопакетов;
- подтверждения, что показатель влагопроницаемости не превышен. климатические испытания образцов, прошедших визуальный контроль;
- подтверждения (если необходимо), что норма утечки газа не превышена: испытание на газопроницаемость через мембрану герметика или в случае газопроницаемости дистанционной рамки мембрана изготавливается из того же материала, что и дистанционная рамка. *Это испытание не проводят при наличии информации от поставщика;*
- обеспечения концентрации отдельных газов или газовых смесей.

Эти периодические испытания и проверки являются частью текущего производственного контроля. Их могут также проводить в присутствии третьей стороны или самой третьей стороной в рамках проводимого ею контроля.

**В.2 Частота проведения периодических испытаний и проверок**

При постановке на производство или в случае внутреннего контроля производства периодические испытания и проверки необходимо проводить не реже двух раз в год при условии отсутствия изменения применяемых материалов. Если результаты четырех последовательно проведенных контрольных испытаний подтверждают соответствие требуемым характеристикам, то частоту проверок снижают до одного раза в год.

Если на предприятии осуществляется контроль третьей стороной, то начальная частота проверок должна составлять один раз в год, при условии отсутствия изменения применяемых материалов.

*При изменении применяемых материалов* периодические испытания следует повторить в соответствии с В.4. Если эти испытания совпадают по времени с очередным периодическим испытанием, то дублирование нецелесообразно.

В случае получения отрицательного результата периодического испытания следует повторить в течение месяца, а затем вернуться к практике проведения испытаний два раза в год.

**В.3 Соответствие размеров герметизирующих слоев, указанных в описании системы**

**В.3.1 Технические требования**

Размеры герметизирующих слоев пяти стеклопакетов, выбранных произвольным образом, считаются соответствующими описанию системы изготовителя, если отклонения от описания встречаются не более чем у одного стеклопакета.

**В.3.2 Визуальный контроль: отбор образцов и испытания**

Произвольным образом отбирают пять стеклопакетов, готовых к поставке потребителю. Размеры стеклопакетов должны быть по возможности близки к размеру не менее 500×500 мм, а ширина дистанционной рамки — 12—16 мм.

Измеряют и записывают размеры герметизирующих слоев стеклопакетов до проведения климатических испытаний, включая ширину дистанционной рамки. После проведения испытаний размеры герметизирующих слоев контролируют на двух образцах.

**В.4 Показатель влагопроницаемости**

**В.4.1 Технические требования**

Произвольно выбранные, как это описано в В.3.2, и подвергнутые климатическим испытаниям стеклопакеты должны иметь показатель влагопроницаемости  $l$ , не более  $l_{cp}$ . Показатель влагопроницаемости  $l_{cp}$  равен значению, измеренному при проведении первоначальных климатических испытаний, увеличенному на 2,5 % или 0,025 (в зависимости от того, что применимо). Показатель влагопроницаемости при испытаниях на долговечность определяют в соответствии с ГОСТ 30779.

Если при проведении испытаний стекло разрушилось, то это не является отрицательным результатом испытаний.

Если одновременно с долговременными испытаниями на влагопроницаемость начальные кратковременные испытания не проводятся, то стеклопакеты, отобранные в соответствии с В.3.2 и прошедшие климатические испы-

тания, как описано в В.4.2, должны иметь показатель влагопроницаемости  $l$  не более 8,5 % или 0,085, в зависимости от того, выражается ли он в процентах или в долях.

Для газонаполненных стеклопакетов, общая концентрация газа  $c$ , и отдельных газов при использовании смеси  $c_c$  должна замеряться на трех стеклопакетах, не подвергавшихся климатическим испытаниям, и должна составлять для каждого стеклопакета  $c_i = c_{i0}(+10\%, -5\%)$  или  $c_c = c_{c0}(+10\%, -5\%)$

#### В.4.2 Климатические испытания: отбор образцов и проведение испытания

В.4.2.1 Испытание проводят аналогично испытаниям на долговечность, по ГОСТ 30779 со следующими изменениями.

В.4.2.2 Стеклопакеты для испытаний, отбирают в соответствии с В.4.1 и обозначают от 1 до 5 в соответствии с таблицей В.1.

Т а б л и ц а В.1 — Обозначение стеклопакетов при проведении испытания

Номер стеклопакета	Вид испытания
2 и 4	Стеклопакеты для измерения начального влагосодержания $T_1$ и концентрации газа $c_g$ , если применимо
1 и 5	Стеклопакеты для выдержки в климатической камере и измерения конечного содержания влаги $T_2$ в влагопоглотителе
3	Дополнительный стеклопакет для: - для измерения стандартного влагосодержания влагопоглотителя $T_c$ , если необходимо - определения концентрации газа, $c_g$ , если применимо

В.4.2.3 Проведение испытания: испытание остается прежним, за исключением уменьшенного числа образцов.

В.4.2.4 Климатические условия в камере: выдержать образцы в течение трех недель при постоянных климатических условиях по ГОСТ 30779.

В.4.2.5 Точность результатов испытания оценивают как  $\pm 0,045$ , если показатель влагопроницаемости  $l$  представлен в долях.

#### В.5 Скорость утечки газа

При наличии информации поставщика о газопроницаемости, периодические испытание при производстве газонаполненных стеклопакетов не проводят.

Необходимо периодически измерять концентрацию газа.

#### В.6 Протокол испытания

В протоколе испытания должна быть дана подробная оценка проведенному испытанию и должны содержаться следующие данные:

Название организации, проводившей испытание, ее адрес и логотип.

Краткое изложение отчета № \_\_\_\_\_ Дата \_\_\_\_\_

Стеклопакеты — Результаты периодических испытаний по ГОСТ 32998.6

(Для получения полной информации см. отчет о проведении испытания)

Компания: наименование \_\_\_\_\_

адрес: \_\_\_\_\_

Предприятие: наименование \_\_\_\_\_

адрес: \_\_\_\_\_

Описание системы, номер документа: \_\_\_\_\_

Наименование продукции: \_\_\_\_\_

Образцы соответствуют требованиям периодических испытаний и проверок:  ДА  НЕТ (ненужное зачеркнуть)

П р и м е ч а н и е — Сравнение показателей влагонепроницаемости стеклопакетов различного вида нецелесообразно.

\_\_\_\_\_  
личная подпись

\_\_\_\_\_  
инициалы, фамилия

Приложение С  
(обязательное)

## Определение конденсации летучих веществ

**С.1 Сущность метода**

Испытание предназначено для выявления вероятности образования на поверхностях стекла, граничащих с межстекольным пространством недопустимого появления конденсата вследствие выделения летучих веществ.

Выделение газообразных веществ достигается посредством местного нагрева соответствующего органического компонента. Конденсация вызывается местным охлаждением участка поверхности стекла.

Испытание необходимо проводить перед вводом новой производственной линии или при замене герметиков в конструкции стеклопакета.

**П р и м е ч а н и е** — Рекомендуется проводить данное испытание один раз в год.

**С.2 Принцип проведения испытания**

Образцы для испытаний проходят визуальный контроль внутренних поверхностей стекол (например, в наблюдательном отсеке). Затем образцы выдерживают в течение одной недели в производственном помещении, после чего помещают в испытательную установку для проведения испытаний на конденсацию летучих веществ. После соответствующей выдержки образцы подвергают визуальному контролю для выявления помутнения в межстекольном пространстве.

Если при проведении испытаний стекло разрушилось, то это не является отрицательным результатом испытаний. Стеклопакеты заменяют запасными, и испытание проводят повторно.

**С.3 Условия проведения испытания**

Испытание проводят на двух стеклопакетах.

Нагреваемая поверхность составляет от 20 % до 30 % площади, занимаемой соответствующим компонентом и ее температура от 50 °С до 60 °С.

Охлажденный участок поверхности стекла должен находиться в центре стеклопакета. Длина и ширина участка соответствует 1/3 длины и ширины стеклопакета или 10 % площади поверхности стеклопакета.

Температура поверхности охлажденного участка должна быть на 27 °К—33 °К ниже температуры на поверхности остальной зоны, что составляет 20 %—30 % соответствующего компонента. Разность температур находится между средней температурой нагретой поверхности, которая соответствует 50 °С—60 °С, и средней температурой охлажденного участка поверхности.

Температуру других участков стеклопакета поддерживают на уровне, достаточно высоком для того, чтобы гарантировать, что вся конденсация выпадет на охлажденном участке поверхности.

Продолжительность испытания составляет  $(168 \pm 4)$  ч.

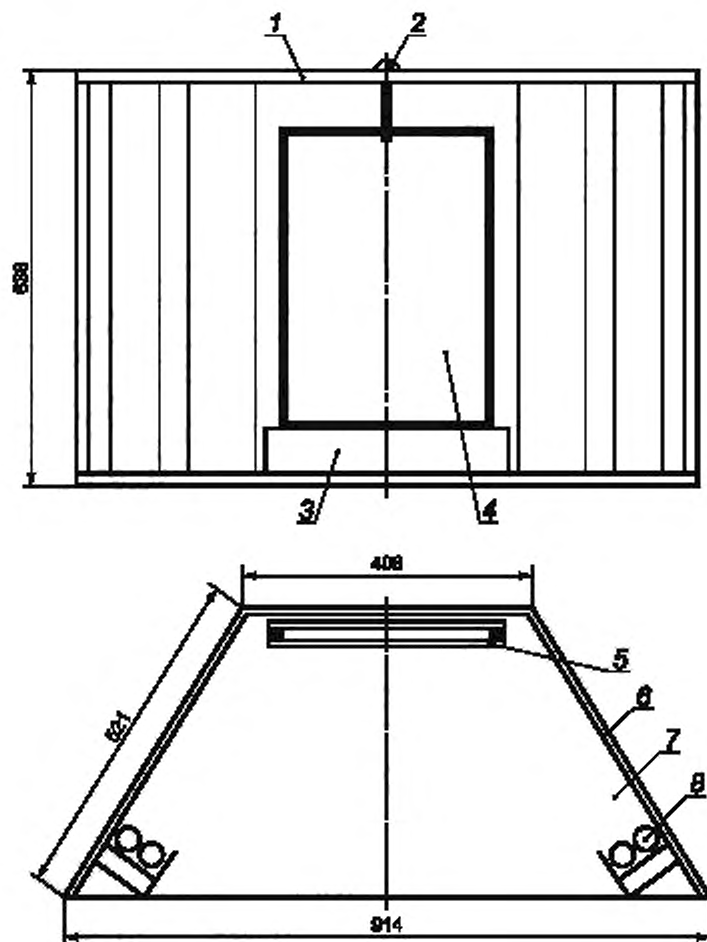
**П р и м е ч а н и е** — Для нагрева соответствующего компонента может быть использована лампа или устройство из нескольких ламп с мощностью излучения в ультрафиолетовом спектре не менее 40 Вт/м<sup>2</sup>, измеренной в плоскости расположения стеклопакета. Интенсивность ультрафиолетового излучения может быть достигнута, например, с помощью ртутной лампы высокого давления с вольфрамовой нитью накаливания — лампы, моделирующей солнечное излучение, мощностью 300 Вт на расстоянии 300 мм от нагреваемой поверхности соответствующего компонента.

**С.4 Визуальный контроль**

По окончании испытаний стеклопакеты контролируют в проходящем и отраженном свете с целью выявления интерференции или рассеяния света, вызванных конденсацией летучих веществ. Поверхность испытываемых образцов протирают и помещают их, по очереди, в наблюдательный отсек на уровне глаз, как показано на рисунке С.1. Наблюдатель располагается непосредственно прямо перед испытываемым образцом на расстоянии, около 1 м и осматривает образец на наличие конденсата в межстекольном пространстве.

Если во время осмотра обнаружен конденсат, то стеклопакет выдерживают в наблюдательном отсеке в течение семи дней при температуре 15 °С—25 °С, затем проводят повторный осмотр в наблюдательном отсеке на расстоянии около 1 м.

Наличие постоянной видимой остаточной конденсации не допускается.

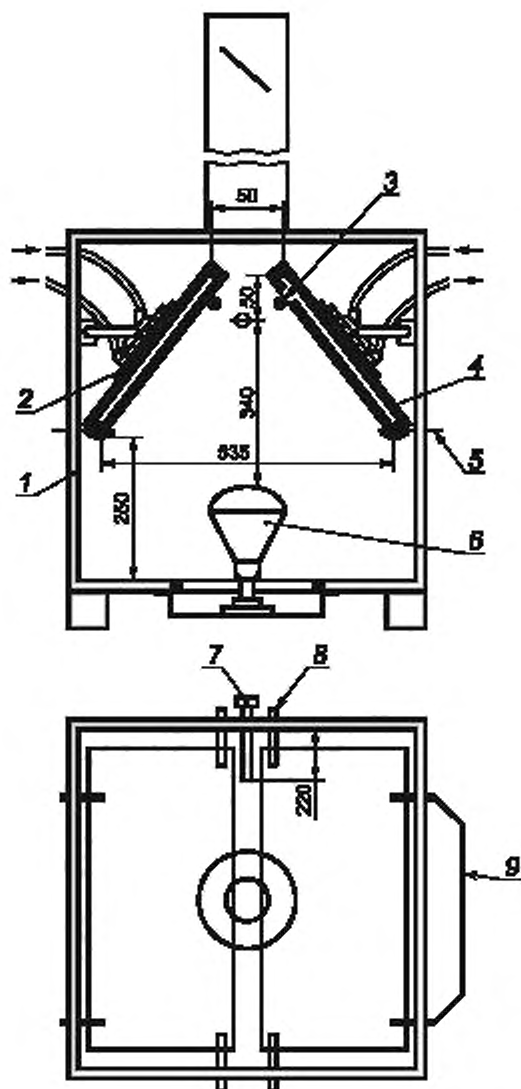


1 — крышка и основание из фанеры толщиной 12 мм; 2 — удерживающий штифт для фиксации стеклопакета в переднем направлении; 3 — деревянный блок, закрепленный на основании для размещения стеклопакета; 4 — испытываемый стеклопакет; 5 — поверхность, на которую помещается охлаждающая пластина; 6 — боковые и задняя стенки из фанеры толщиной 6 мм; 7 — внутренняя поверхность смотровой камеры, окрашенная черной матовой краской; 8 — блок из двух люминесцентных ламп мощностью 20 Вт, длиной 610 мм, подключенных параллельно

Рисунок С.1 — Пример наблюдательного отсека для проведения испытаний на конденсацию летучих веществ

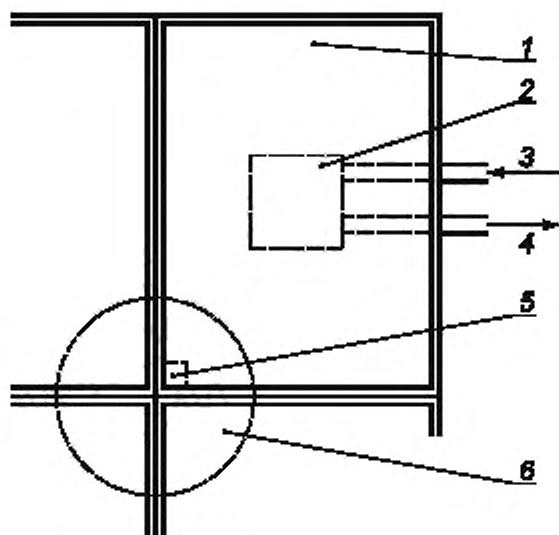
### С.5 Примеры испытательного оборудования

На рисунках С.2 и С.3 представлены примеры испытательного оборудования. На рисунке С.4 показан испытательный блок, пригодный для использования излучающей стенки в качестве источника нагрева, что позволяет избежать необходимости охлаждения стекла водой.



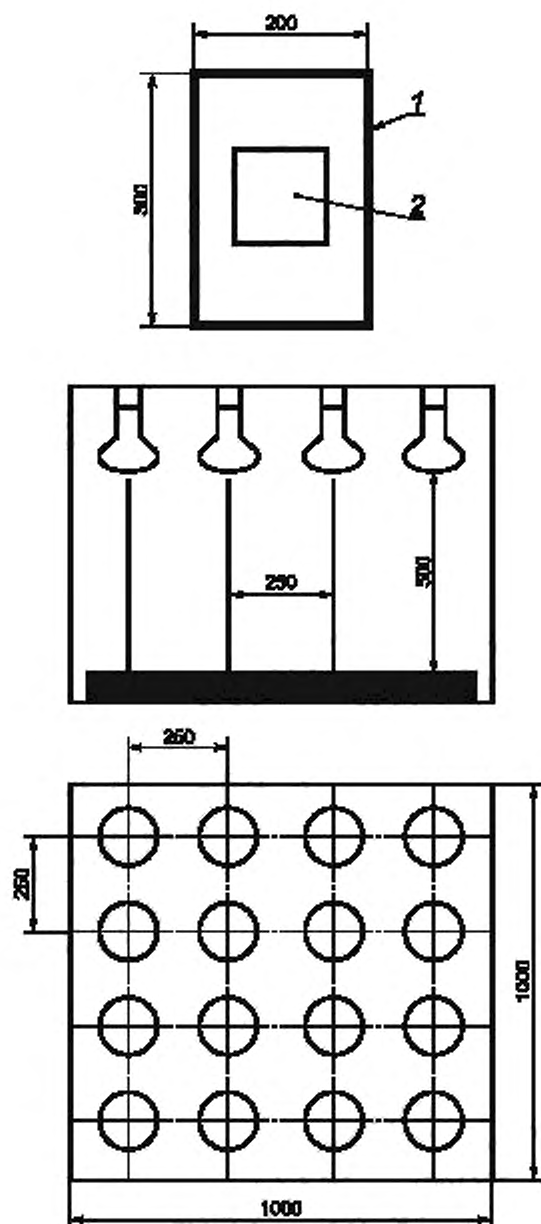
1 — камера размерами 560 × 560 мм, высотой 560 мм, изготовленная из фанеры толщиной 12 мм, облицованная алюминиевой фольгой; 2 — охлаждающая пластина диаметром 150 мм; 3 — удерживающий штифт; 4 — стеклопакет заводской герметизации; 5 — изогнутый штифт; 6 — ультрафиолетовая лампа; 7 — термометр с круговой шкалой; 8 — верхняя опора, 9 — нижняя опора

Рисунок С.2 — Пример оборудования для проведения испытаний на конденсацию летучих веществ



1 — образец; 2 — медная охлаждающая пластина 127 × 127 мм, 3 — подача воды; 4 — отвод воды; 5 — температурный датчик на поверхности стекла вдоль угловой поверхности дистанционной рамки длиной 12,7 мм; 6 — площадь поверхности, освещаемая сконцентрированным ультрафиолетовым излучением

Рисунок С.3 — Пример оборудования для проведения испытаний на конденсацию летучих веществ



- 1 — кромка стекла с наклеенной черной лентой (если требуется) для поддержания температуры стекла на более высоком уровне;  
 2 — размещенный по центру квадрат из алюминиевой фольги с размерами приблизительно 80 × 80 мм

Рисунок С.4 — Пример испытательного блока для использования излучающей стенки в качестве источника нагрева



**С.6 Протокол испытания**

В протокол испытания на конденсацию летучих веществ включают следующие данные:

- дата проведение испытания;
- температура нагреваемого участка поверхности;
- температура охлажденного участка поверхности;
- продолжительность испытаний;
- результаты;
- отклонения от представленной выше процедуры испытания.

*На предприятии-изготовителе допускается фиксировать результаты испытаний в журнале установленной на предприятии формы без оформления протокола испытаний*

**Двухкомпонентные герметики; проверка тщательности смешивания****D.1 Общие сведения**

В настоящем приложении приводится метод оценки качества смешивания. Настоящий метод испытания необходим в проведении производственного контроля. Применение метода, указанного ниже, позволяет достичь постоянства показателей качества стеклопакетов.

**D.2 Сущность метода**

Испытание проводят для подтверждения тщательного смешивания двух компонентов герметика (основы и отвердителя).

**D.3 Образец**

Подготавливают два образца из стекла номинальной толщиной 4 мм и размерами около 250 × 150 мм. Для проведения испытания также необходимо около 10 г свежеприготовленной смеси герметика, взятой непосредственно с производственной линии. Испытание проводят в течение пяти минут, включая визуальный контроль, после взятия пробы герметика.

**D.4 Проведение испытания**

Визуально осматривают образцы стекол, при этом на их поверхности не допускаются следы смазки, пятна масла, отпечатки пальцев или другие загрязнения.

Около 10 г свежеприготовленного герметика помещают в центр одного из стекол, которое находится на чистой ровной поверхности. В идеальном случае герметик должен принять форму конуса с минимально возможным количеством воздуха. В случае использования дозатора/смесителя, либо автоматического, либо ручного, герметик должен быть нанесен непосредственно из сопла.

Второе стекло накладывают на герметик для формирования комбинации стекло/герметик/стекло и легким нажатием пальцев сжимают два образца до положения, когда толщина слоя герметика достигнет приблизительно 1 мм.

Осматривают образцы с обеих сторон, с целью выявления полосности (мраморной структуры или прожилок), которая будет свидетельствовать о недостаточно тщательном перемешивании. Герметик должен иметь равномерную окраску с обеих сторон.

**П р и м е ч а н и е** — Наличие оттенков цвета герметика в условиях данного испытания можно не учитывать, так как изготовители герметиков не гарантируют окраски. Отклонение цвета от оговоренных в спецификации не может рассматриваться как доказательство неправильной дозировки компонентов смеси.

**D.5 Протокол испытания**

В протоколе испытания указывают информацию о качестве смешивания, как это указано в представленном выше описании процедуры испытания. Кроме того, протокол содержит следующие сведения:

- название изготовителя герметиков;
- идентификацию смесителя;
- обозначение и номер партии герметиков;
- дату проведения испытания;
- отклонения от проведения испытания (если они есть).

*На предприятии-изготовителе допускается фиксировать результаты испытаний в журнале установленной на предприятии формы без оформления протокола испытаний.*

**Приложение Е**  
**(справочное)**

**Определение твердости герметиков**

**Е.1 Общие сведения**

В настоящем приложении представлен метод оценки качества герметика после отверждения. Методы измерений и испытаний необходимы при контроле над производственным процессом. Применение метода, указанного ниже, позволяет достичь постоянства показателей качества стеклопакетов.

**Е.2 Сущность метода**

Сущность метода заключается в определении твердости отверждаемых герметиков в соответствии с заданными условиями.

**Е.3 Термины и определения**

**Е.3.1 время отверждения (curing time):** Для двухкомпонентных герметиков — время от завершения смешивания материалов до момента достижения конечной твердости в соответствии с информацией производителя герметика.

Для однокомпонентных герметиков — время от момента извлечения герметика на открытый воздух из контейнера, в котором он поставляется, до момента достижения конечной твердости в соответствии с информацией производителя герметика.

**Е.3.2 свободная поверхность (free surface):** Верхняя поверхность образца герметика. При заполнении формы герметиком верхняя поверхность выравнивается с помощью скребка и отверждается в условиях соприкосновения с воздухом.

**Е.4 Оборудование**

Твердомер, для измерения твердости по Шору А. Предусмотрено использование двух вариантов контактных усилий, из которых вариант а обеспечивает наиболее точные результаты для герметиков, используемых в стеклопакетах:

а) контактное усилие 50 Н (общий вес прибора, направляющей и груза  $(5,0 \pm 0,1)$  кг достигается при монтаже оборудования;

б) контактное усилие в результате нажатия пальцем на твердомер.

Полиэтиленовая форма с внутренним диаметром не менее 50 мм и глубиной не менее 6 мм для приготовления образцов герметика.

Вращающийся роторный смеситель.

**Е.5 Калибровка**

Калибровка и регулировка твердомера по Шору А осуществляется регулярно, в соответствии с нормативными документами, утвержденными в установленном порядке.

Твердость по Шору А вычисляют по формуле:

$$F = 550 + 75NA, \quad (1)$$

где  $F$  — нагрузка, мН;

$NA$  — твердость, измеренная твердомером по Шору А.

Допустимая разница между рассчитанным и измеренным усилиями составляет  $\pm 80$  мН.

**Е.6 Образцы для испытаний**

Герметик для приготовления образцов может быть получен двумя способами:

- смешиванием двухкомпонентного герметика в течение пяти минут во вращающемся роторном смесителе при скорости 600 об/мин. Обычно смешивание проводят с номинальным соотношением компонентов;
- из дозаторов, для герметика готового для использования, извлекают определенное количество герметика, необходимое для заполнения формы.

Полиэтиленовая форма заполняется герметиком с соблюдением мер предосторожности, направленных на предотвращение попадания воздуха в герметик. Свободная поверхность разравнивается скребком.

Также образец герметика может быть помещен на лист бумаги, верхняя часть массы герметика разравнивается до общей толщины не менее 6 мм, площадь основания — не менее 50 мм в диаметре.

В качестве условий отверждения рекомендуются три варианта:

- А:  $(60 \pm 5)$  мин, при нагреве до  $60$  °С (например, с помощью инфракрасной лампы, печи и т. д.);
- В:  $(24 \pm 0,5)$  ч, в производственном помещении;
- С:  $(168 \pm 4)$  ч, в производственном помещении.

Выбор вариантов условий отверждения А, В или С осуществляется по согласованию с поставщиком герметика.

По окончании периода отверждения образец извлекается из формы (если она использовалась), а его температура снижается до температуры производственного помещения в течение представленных ниже периодов времени, в зависимости от варианта условий отверждения:

- А:  $(60 \pm 5)$  мин;
- В и С:  $(10 \pm 2)$  мин.

#### **Е.7 Проведение испытания**

Испытание образца проводится на плоском и твердом основании.

Твердость измеряется на свободной поверхности или на поверхности среза, или на поверхности, примыкающей к стенке полистироловой формы. Конечный результат выбирается как среднее значение из измерений, проведенных в пяти различных точках (расположенных не менее 12 мм от края образца и не менее 15 мм между точками измерений).

Промежуток времени от момента соприкосновения твердомера со свободной поверхностью до снятия показаний прибора не должен превышать одной секунды. Если твердомер имеет индикатор максимума, его необходимо использовать.

Показание твердомера округляется до ближайшего целого значения числа твердости по Шору А.

#### **Е.8 Протокол испытания**

Протокол испытания об измерении твердости в соответствии с указанным методом включает следующие сведения:

- тип герметика и номер поставки, смесительная машина, дата и т. д.;
- твердость в целых числах твердости по Шору А;
- контактное усилие в целых числах единиц силы (Н);
- условия отверждения: время, температура;
- температура при проведении измерений твердости;
- поверхность, например, свободная поверхность;
- отступление от условий проведения испытания по данному методу.

*На предприятии-изготовителе допускается фиксировать результаты испытаний в журнале установленной на предприятии формы без оформления протокола испытаний.*

**Приложение F**  
**(справочное)**

**Определение адгезионных свойств герметиков**

**F.1 Общие сведения**

В настоящем приложении приведен метод оценки адгезии герметика к различным подложкам. Методы измерений и испытаний необходимы при контроле над производственным процессом. Применение метода, указанного ниже, позволяет достичь постоянства показателей качества стеклопакетов.

**F.2 Назначение**

Данный метод испытания применяют для контроля качества адгезии герметика на органической основе к стеклу или к дистанционной рамке, если применимо. Его можно использовать либо для входного контроля материалов, либо для контроля в производстве стеклопакетов. Использование метода, указанного ниже, гарантирует, что адгезия герметиков соответствует требованиям ГОСТ 32998.4.

**F.3 Основной метод**

**F.3.1 Оборудование**

Для достижения заданного значения напряжения при растяжении необходимо использовать специальное испытательное оборудование (см. рисунок F.1), которое обеспечивает приложение различных усилий с помощью комплекта грузов. Может быть использована испытательная машина для испытаний на растяжение, которая создает напряжение растяжения  $F$ , равное  $(0,30_{-0,05})$  МПа. Длительность испытания  $(10 \pm 1)$  мин.

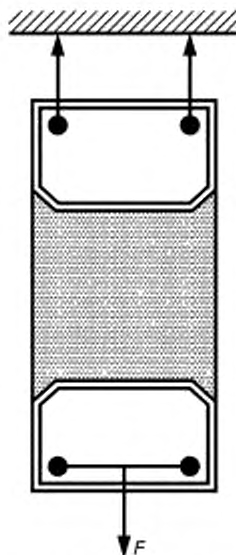


Рисунок F.1 — Пример принципа адгезионного испытания

**F.3.2 Образцы**

**F.3.2.1 Испытываемый образец: стекло—стекло**

Два образца стекла  $20 \times 30$  мм, (см. рисунок F.2b) накладывают на две фасонные детали и фиксируются лентой. Зазор заполняют герметиком. Время отверждения органического герметика согласовывают с поставщиком герметика и указывают в описании системы.

**F.3.2.2 Испытываемый образец: дистанционная рамка — дистанционная рамка**

В случае испытаний образцов дистанционной рамки, два образца дистанционной рамки длиной около 20 мм (см. рисунок F.2a), предназначенной для использования в производстве, укладывают параллельно на расстоянии не менее 11,5 мм друг от друга. Зазор заполняют герметиком, с использованием с обратной стороны пластины с антиадгезионными свойствами по отношению к герметику. Время выдержки, температура и влажность устанавливают по договоренности с поставщиком герметика и в соответствии с описанием системы.

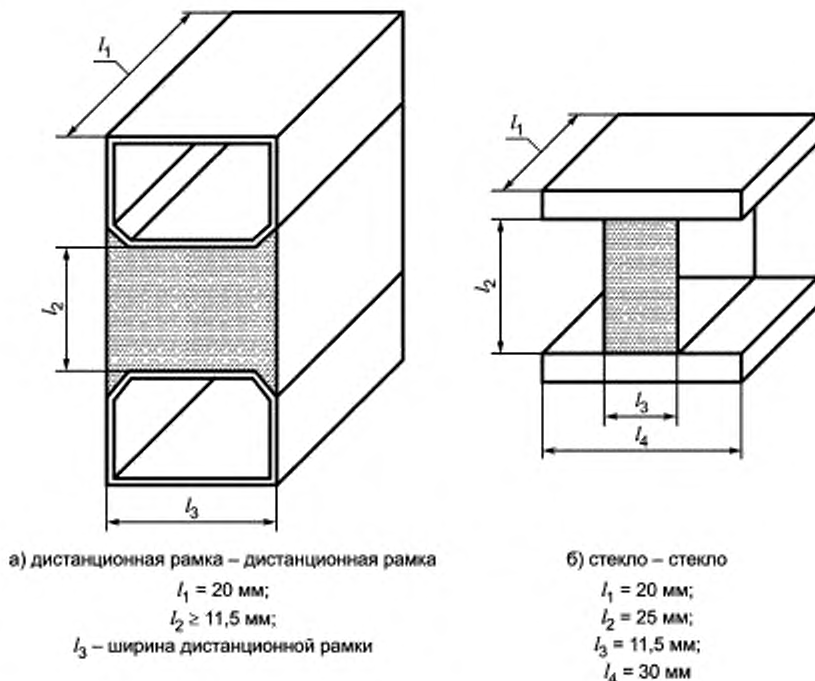


Рисунок F.2 — Образцы для испытаний

### F.3.3 Проведение испытания

К испытываемому образцу прикладывают заданную нагрузку путем подвешивания грузов, к крепежному устройству образца, к опорам грузов и т. д.

Определение нагрузки основано на ширине выбранной дистанционной рамки и на размере испытываемого образца. Собственный вес испытательного оборудования подлежит учету в расчетах. Напряжение растяжения, приложенное к испытываемому образцу, должно составлять  $(0,30_{-0,05})$  МПа. Длительность испытания  $(10 \pm 1)$  мин. Образцы выдержали испытание, если не произошел разрыв.

### F.3.4 Протокол испытания

Протокол испытания определения адгезионных свойств включает:

- тип герметика и номер поставки, тип смесителя, дату и т. д.;
- вид стекла;
- отклонение от условий проведения испытания по данному методу.

## F.4 Другие методы

### F.4.1 Испытание на растяжение

Испытание на начальное растяжение (без стабилизации образцов) в соответствии с требованиями ГОСТ 32998.4, с использованием образцов, в соответствии с *приложением А ГОСТ 32998.4*.

### F.4.2 Испытание «Бабочка»

Данное испытание дает информацию об адгезии к стеклу, к стеклу с покрытием, а также к стеклу в тех случаях, когда покрытие необходимо удалять, при условии удовлетворительной когезионной прочности в условиях производства. Данное испытание не предназначено для получения информации относительно когезионной прочности.

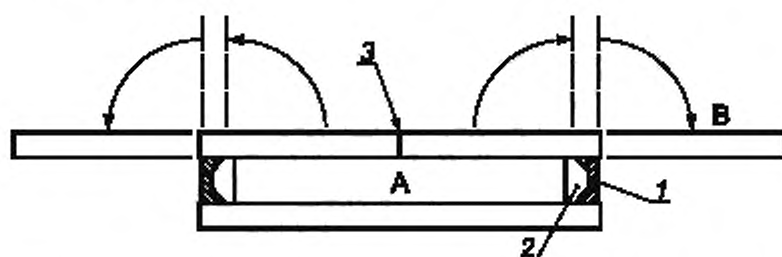
Стеклопакет подготавливают в соответствии с рисунком F.3, используя чистое стекло, взятое с производственной линии, и спрессовывают на прессе производственной линии. Минимальный размер должен быть достаточен для обработки в моечной машине и на прессе.

Стеклопакет выдерживают при температуре  $23 \text{ }^\circ\text{C}$  или выше в течение времени, указанного поставщиком герметика.

Стекло разрезают по средней линии (см. рисунок F.3) и в течение 10 с переводят два стекла в положение В вручную в защитных перчатках или с помощью специального зажима.

Отделение герметика от стекла или стекла с покрытием не допускается.

Примечание — Данный метод предназначен только для проверки характеристик адгезии к стеклу и покрытию на стекле. Вследствие приложения больших напряжений отделение герметика от дистанционной рамки не означает отрицательный результат.



1 — герметик; 2 — дистанционная рамка; 3 — линия разреза

Рисунок F.3 — Пример испытательного образца для проведения испытания «Бабочка»

Приложение G  
(справочное)

**Испытание на определение содержания летучих веществ**

**G.1 Условия испытания**

Испытания на определение содержания летучих веществ, включая определение потери массы, проводят при следующих условиях:

- температура 70 °С или выше по согласованию изготовителя стеклопакетов с поставщиком материала;
- продолжительность выдержки семь дней. При возникновении разногласий по времени, решение должно быть записано в соглашении с поставщиком соответствующего материала.

Испытания проводят на двух образцах, размеры которых должны быть такими, чтобы их можно было использовать в ниже перечисленном оборудовании.

Используемое оборудование:

- термощкаф для размещения образцов;
- весы, при помощи которых определяют содержание летучих веществ, с абсолютной погрешностью измерения 10 %.

Пример определения содержания летучих веществ:

- первоначальный вес: 4,3906 г;
- окончательный вес после семидневной выдержки при 70 °С 4,3866 г;
- разница в весе: 0,0040 г.

Закключение: необходимая точность весов: 10 % от 0,0040 г составляет примерно 0,0004 г.

**G.2 Протокол испытаний**

Протокол испытаний о содержании летучих компонентов включает в себя:

- материал или компонент;
- содержание летучих веществ;
- температуру;
- время выдержки.

*На предприятии-изготовителе допускается фиксировать результаты испытаний в журнале установленной на предприятии формы без оформления протокола испытаний.*



**Приложение J**  
**(справочное)**

**Испытания витражной ленты на адгезию**

**J.1 Общие сведения**

В настоящем приложении описывается процедура испытания витражной ленты.

**J.2 Оборудование**

Для проведения испытаний используют установку состоящую из.

- два груза по 1000 г;
- два груза по 500 г;
- две стойки;
- два фиксатора;
- образец стекла шириной 80 мм и длиной 950 мм
- прижимное устройство.

**J.3 Образцы для испытаний**

В качестве образцов используют четыре отрезка витражной ленты длиной около 1,1 м каждый, взятой из рулона, используемого в производстве стеклопакетов (см. рисунок J.1).

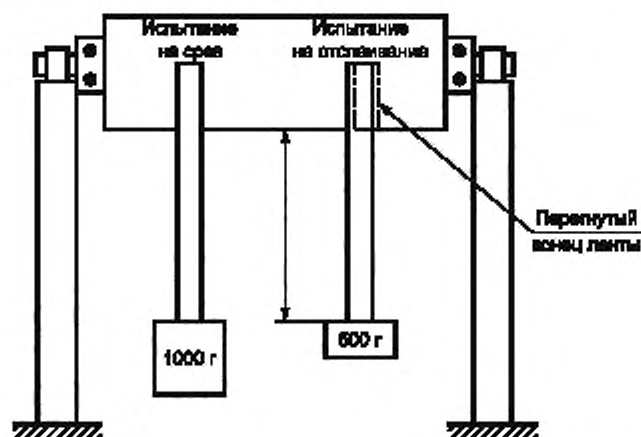


Рисунок J.1 — Схема испытаний адгезионной способности витражной ленты

**J.4 Проведение испытания**

На стекло с обеих сторон наклеивают по два образца витражной ленты предварительно, удалив слой защитной бумажной ленты с клеящего слоя, и прижимают концы ленты, используя прижимное устройство. Закрепляют стекло на высоте около 1,1 м над поверхностью, используя фиксаторы и стойки.

Испытание на отслаивание: наклеенную витражную ленту выдерживают в течение одного дня. Ленту обрезают так, чтобы 75 мм было приклеено к стеклу. Перегибают ленту. Подвешивают грузы по 500 г с двух сторон витражной ленты так, чтобы клеящий слой находился под воздействием растягивающей силы груза в 500 г, приложенной приблизительно на расстоянии 0,9 м. Оставляют груз не менее, чем на 30 мин.

Испытание на сдвиг: наклеенную витражную ленту выдерживают в течение одного дня. Обрезают ленту так, чтобы она не касалась поверхности. Подвешивают грузы в 1000 г с двух сторон на концы ленты так, чтобы клеящий слой находился под воздействием сдвигового усилия. Оставляют груз не менее, чем на 2 ч.

**J.5 Протокол испытания**

Протокол испытания на адгезионную способность должен включать в себя:

- обозначение дистанционной ленты и номер поставки;
- зарегистрированную стойкость к отслаиванию или сдвигу, выраженную как время сопротивления сдвигу;
- отступление от условий проведения испытания по данному методу.

*На предприятии-изготовителе допускается фиксировать результаты испытаний в журнале установленной на предприятии формы без оформления протокола испытаний.*

Приложение К  
(справочное)

**Проверка поглощающей способности влагопоглотителя**

Поставщики влагопоглотителей могут предлагать различные методы проверки поглощающей способности для использования в системе контроля производства на предприятии. Один из возможных методов состоит в измерении роста температуры  $\Delta T$  при смешении влагопоглотителя с водой.

Любой метод проверки должен сопровождаться таблицей, графиком и т. д. для выражения взаимосвязи между измеряемой переменной (например,  $\Delta T$ ) и фактическим содержанием воды во влагопоглотителе.

**Приложение ДА  
(справочное)**

**Сведения о соответствии межгосударственных стандартов  
ссылочным международным и европейским региональным стандартам, использованным  
в качестве ссылочных в примененном европейском региональном стандарте**

Таблица ДА.1

Обозначение и наименование ссылочного международного, европейского регионального стандарта	Степень соответствия	Обозначение и наименование межгосударственного стандарта
EN 1279-1:2004 Стекло в строительстве. Стеклопакеты. Часть 1. Общие положения, допуски на размеры и правила описания системы	NEQ	ГОСТ 24866—2014 Стеклопакеты клееные. Технические условия
EN 1279-2:2002 Стекло в строительстве. Стеклопакеты. Часть 2. Метод испытаний на долговечность и требования к влагопроницаемости	NEQ	ГОСТ 30779—2014 Стеклопакеты клееные. Метод оценки долговечности
EN 1279-4:2002 Стекло в строительстве. Стеклопакеты. Часть 4. Методы определения физических характеристик герметизирующих слоев	MOD	ГОСТ 32998.4—2014 (EN 1279-4:2002) Стеклопакеты клееные. Методы определения физических характеристик герметизирующих слоев
EN ISO 9001:2008 Системы менеджмента качества. Требования	IDT	ГОСТ ISO 9001—2011 Системы менеджмента качества. Требования
ISO 2859:1999 Процедуры выборочного контроля по альтернативному признаку	IDT	ГОСТ ISO 2859-1—2009 Статистические методы. Процедуры выборочного контроля по альтернативному признаку. Часть 1. Планы выборочного контроля последовательных партий на основе приемлемого уровня качества
ISO 2137:2007 Нефтепродукты и пластичные смазки. Определение пенетрации пластичных смазок и петролатума конусом	IDT	ГОСТ ISO 2137—2013 Нефтепродукты. Смазки пластичные и петролатум. Определение пенетрации конусом
<p>П р и м е ч а н и е — В настоящем стандарте использованы следующие условные степени обозначения степени соответствия стандартов:</p> <ul style="list-style-type: none"> <li>- IDT — идентичные стандарты;</li> <li>- MOD — модифицированные стандарты;</li> <li>- NEQ — неэквивалентные стандарты.</li> </ul>		

### Библиография

- [1] EN 10204:2004 Изделия металлические. Типы актов приемочного контроля (Metallic products. Types of inspection documents)
- [2] EN 13022-2:2006 Стекло в строительстве. Структурное изолирующее остекление. Часть 2. Правила монтажа (Glass in building — Structural sealant glazing — Part 2: Assembly rules)
- [3] EN 1279-3:2002 Стекло в строительстве. Стеклопакеты. Часть 3. Метод испытания на долговечность и требования к скорости утечки газа и допустимым отклонениям утечки газа (Glass in building — Insulating glass units — Part 3. Long term test method and requirements for gas leakage rate and for gas concentration tolerances)

УДК 666.157:006.354

МКС 81.040.20

MOD

Ключевые слова: стеклопакеты, дистанционная рамка, герметизирующие слои, стекло, влагопоглотитель

---

Редактор *С.Д. Кириленко*  
Технический редактор *В.Н. Прусакова*  
Корректор *С.В. Смирнова*  
Компьютерная верстка *В.И. Грищенко*

Сдано в набор 10.06.2015. Подписано в печать 17.07.2015. Формат 60×84<sup>1/8</sup>. Гарнитура Ариал. Усл. печ. л. 5,12.  
Уч.-изд. л. 4,15. Тираж 31 экз. Зак. 2501.

---

Издано и отпечатано во ФГУП «СТАНДАРТИНФОРМ», 123995 Москва, Гранатный пер., 4.  
[www.gostinfo.ru](http://www.gostinfo.ru) [info@gostinfo.ru](mailto:info@gostinfo.ru)